

# INSTALLATIONSANLEITUNG

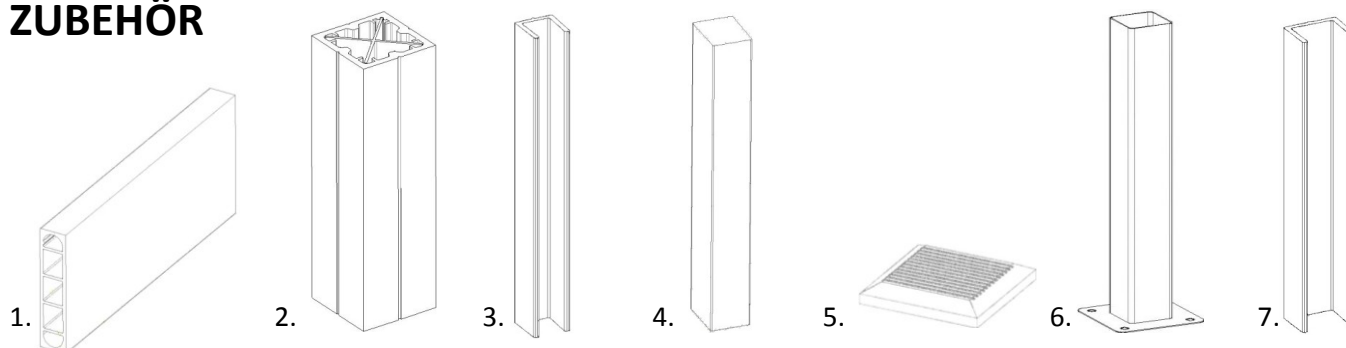
## DUOFUSE® Ranch-System

Da das Duofuse®-WPC-System wesentlich langlebiger ist als Holzzäune, ist eine korrekte Montage erforderlich, damit Sie jahrelang Ihren Gartenzaun genießen können.

Bevor Sie mit der Montage beginnen, empfehlen wir Ihnen, diese Installationsanweisungen sorgfältig zu lesen. Die neuesten Montageanleitungen finden Sie auf der Website. Plastivan lehnt jegliche Verantwortung ab, wenn diese Bestimmungen nicht eingehalten werden. Lassen Sie die Profile mindestens 24 Stunden vor der Verarbeitung akklimatisieren. Verpackung entfernen, falls vorhanden. Stapeln Sie die Platten flach und geschützt vor Regen und Sonnenlicht. Montieren Sie den WPC-Zaun nicht bei Temperaturen unter 5 ° C. Klassische Werkzeuge können für alle Bearbeitungen an den Duofuse®-Produkten verwendet werden. Verwenden Sie eine Bohrmaschine mit niedriger Geschwindigkeit und hohem Drehmoment. Die Bretter, Pfosten und Profile aus WPC bieten keine tragende Struktur. Farben und Struktur können von Produktion zu Produktion unterschiedlich sein und sind nicht vertraglich bindend. Es wird nicht empfohlen, Bretter aus verschiedenen Produktionschargen zu mischen. Das Produktionsdatum finden Sie oben in jedem Paneel.

Durch Regen oder andere Niederschläge können Tropfkanten oder Kreise auf dem WPC erscheinen. Dies ist ein temporärer Prozess, der durch die Freisetzung von Lignin aus dem Holz verursacht wird. Durch das Spülen mit einem Wasserschlauch verschwindet dieser Zyklus schneller. Nach einer Weile hört dieser Vorgang auf und diese Flecken verschwinden vollständig.

### ZUBEHÖR



- |  |                   |  |
|--|-------------------|--|
| 1. Ranch Paneel:   | 15x2,7x180/200cm  | Stahlverstärkte Kammerprofile - HxBxL.   |
| 2. WPC Pfosten:  | 9x9x270/300cm     | Mit Aluminiumverstärkung   |
| 3. U-Profil klein:   | 2,7x3,5x182/202cm | Zur seitlichen Befestigung der Paneele und optional als Abschlussprofil oben auf dem letzten Paneel.<br>Die Montageanleitung bezieht sich auf ein "horizontales U-Profil" oder ein "vertikales U-Profil", je nachdem, ob es waagrecht oder senkrecht platziert wird. |
| 4. Distanzstück:   | 2,7x3,5x180cm     | Um die Distanz zwischen den Paneelen zu bestimmen.   |
| 5. Pfostenkappe:   | 11x11x1,7cm       | Verhindert das Eindringen von Wasser in die WPC Pfosten.   |
| 6. Fussplattenadapter:   | 6x6x60cm          | Verzinkter Stahl, nur für Montage auf der Terrasse, Mauer oder Betonboden<br>Fussplatte: 15x15x0,3cm<br>Bohrlöcher: 1,2x1,2cm M10  |
| 7. U-Profil Groß:  | 4,2x3,5x182cm     | Nur notwendig wenn Sie mit einer Betonbodenplatte anfangen.<br>Mit verzinktem Stahlprofil verstärkt, inkl. 4 Scharnierlöcher   |
| <b>weiteres benötigtes Material (gehört nicht zum Lieferumfang):</b>               |                   |  |
| - Holzschrauben:   | 4,5/5,0 x 25/40   | Edelstahl oder verzinkt, nicht selbstschneidende Holz- oder Spanplattenschrauben<br>(um das U-Profil an den WPC Pfosten zu befestigen)   |
| - Geeignete Dübel, Edelstahlschrauben und Edelstahl-L-Formstücke (bei Wandmontage) |                   |  |
| - Zementsand:  |                   | Trockenmischung aus feinem Schotter, Sand und Zement (200 kg pro m <sup>3</sup> Mischung).<br>Diese Mischung können Sie auch bei Ihrem Fachhandel kaufen.  |

#### Oder:

- Beton/Schnellbeton: Empfohlen für große Windlasten bei der Montage auf offenem Feld usw.

**Achtung! Duofuse-Zäune können nicht als Geländer für Terrassen verwendet werden, die höher als 20 cm vom Boden entfernt sind. Plastivan NV liefert niemals die L-Formstücke, Schrauben oder Dübel. Bitte erwerben Sie diese bei einem Fachhändler.**



by Plastivan nv – Wantestraat 3 – 8780 Oostrozebeke

Tel: +32 56 66 75 51 – Fax: +32 56 66 91 18 – [info@plastivan.com](mailto:info@plastivan.com) – [www.duofuse.com](http://www.duofuse.com)

## WERKZEUGE (abhängig von der Befestigungsmethode)

Spaten / Erdbohrer  
 Wasserwaage  
 Mauerschnur oder Seil  
 Schraubendreher  
 Bohrmaschine  
 Holzbohrer (und Steinbohrer)

Versenkbohrer  
 Maßband  
 Gehrungssäge / Stichsäge / Handsäge  
 Eisensäge für Schneidebretter  
 Dübel /

Laser

## PRINZIP

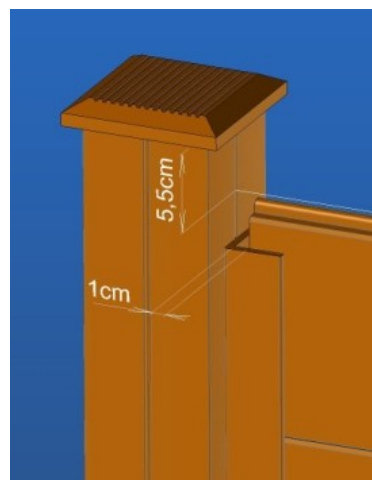
### Zaunhöhe

Mit dem Duofuse®-RanchSystem können Sie modulare Zäune von 15 bis 195 cm Höhe bauen. Die Anzahl der verwendeten Paneele und der gewünschte Abstand zwischen den Paneelen sind frei wählbar. Dieser Abstand entsteht, indem das Distanzstück auf die gewünschte Länge geschnitten und dann zwischen den einzelnen Brettern eingesetzt wird.

Die Zäune können auch treppenförmig aufgebaut sein: erstes Element 120 cm hoch, zweites 150 cm hoch, ...

Eine Kombination mit dem Duofuse® Nut- und Federbrettsystem ist ebenfalls möglich, da der gleiche Pfosten, das gleiche U-Profil und die gleiche Abdeckung verwendet werden.

Die Paneele können direkt auf dem Boden platziert werden, da das Material nicht verrottet. Da sich der Zaun aufgrund von Feuchtigkeit in Länge und Höhe begrenzt ausdehnen kann, ist darauf zu achten, dass der Pfosten einige cm über das U-Profil hinausragt und somit den erforderlichen Ausdehnungsspielraum für die Materialausdehnung bietet.



### Zaunlänge

Die Standardlänge der Paneele beträgt 180 cm, die Paneele können jedoch auf jede Länge geschnitten werden. Aufgrund der Stahlverstärkungsprofile müssen Sie hierfür eine Bügelsäge verwenden.

**Auf beiden Seiten der Paneele muss ein Ausdehnungsspielraum von mindestens 1 cm vorhanden sein.** Unter Berücksichtigung der Dicke des U-Profiles (0,5 cm) müssen die Paneele daher mindestens 2 x 1,5 cm kürzer sein als der Abstand zwischen den Pfosten.

Für die Standardlänge der Elemente beträgt der Abstand zwischen den Pfosten daher 183 cm.

Diese Werte gelten bei der Verlegung bei trockener Witterung mit Paneelen in trockener Umgebung.

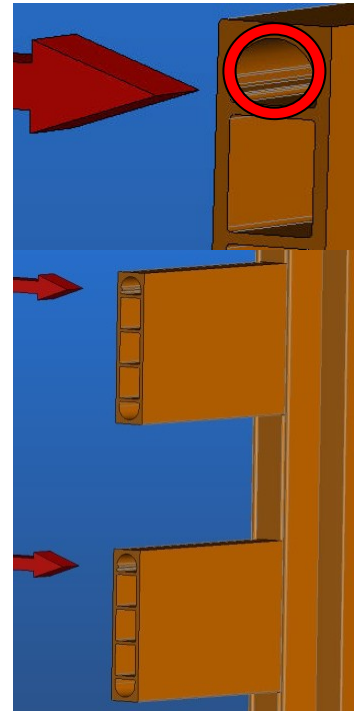
## Installationschritte für die Zaunmontage

### Farbunterschiede vermeiden:

Da die Paneele und Pfosten gebürstet wurden, müssen die Paneele und Pfosten jedes Mal in der gleichen Richtung montiert werden. **Stellen Sie sicher, dass die Paneele so montiert sind, dass sich die Markierung auf der Innenseite jedes Panels immer auf derselben Seite (Vorder- oder Rückseite) befindet.**

### Vermeiden Sie Beschädigungen der WPC Profile:

- Benutzen Sie einen Bohrer mit geringer Umdrehung um eine Schraube festzuziehen.
- Beim Einbau nicht mit einem Hammer auf die Pfosten, Bretter oder U-Profile klopfen.
- Vermeiden Sie die Installation der WPC-Paneele bei Temperaturen unter 5 ° C.
- Vor dem Einschrauben einer Schraube ist ein Vorbohren erforderlich. Verwenden Sie auch einen Senkbohrer um die Schraube in dem Paneel zu versenken.



### Schritt 1: Pfosten kürzen (optional)

Wenn Sie einen Pfosten kürzen müssen, tun Sie dies oben (d.h. die Seite, auf der sich kein Etikett befindet). Der WPC Zaunpfosten kann mit einer normalen Holzsäge oder Kreissäge gekürzt werden. Das Aluminiumkreuz (Zaunpfosten) oder das Stahlprofil (Torpfosten) muss mit einer Bügelsäge gekürzt werden. Wenn Sie den internen Fussplattenadapter verwenden, müssen Sie den WPC Zaunpfosten auf eine Länge von 1,85 m (für ein 1,8 m hohes Element) kürzen und das Aluminiumkreuz auf eine Länge von 1,25 m kürzen, da der interne Fussplattenadapter selbst 60 cm hoch ist

### Schritt 2: Bei Verwendung einer Betonbodenplatte (optional)

Wenn Sie eine Betonfußplatte mit einer Dicke von maximal 4 cm unter dem WPC Zaun verwenden möchten, können Sie sie mit den großen Duofuse® U-Profilen (Breite 4,2 cm) befestigen. Befestigen Sie diese U-Profile mit mindestens 2 Edelstahlschrauben (4,5 / 5,0 x 25/40 mm) an den Pfosten (max. Abstand 40 cm).

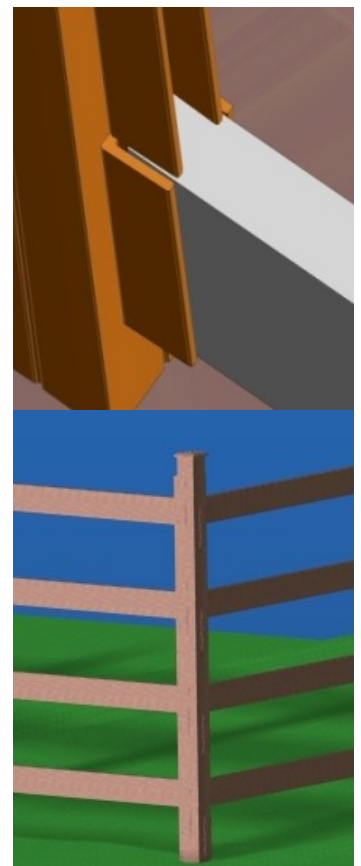
### Schritt 3: Montage des U-Profiles

Das U-Profil kann an mehreren Seiten (max. 4) an einem Pfosten befestigt werden, sodass eine Ecke oder eine zusätzliche Abtrennung realisiert werden kann.

Befestigen Sie das U-Profil mit Edelstahlschrauben (4,5 / 5,0 x 25/40 mm) am Pfosten (max. Abstand 40 cm). Platzieren Sie das U-Profil im gleichen Abstand von der Oberseite des Pfostens, zum Beispiel 3 cm.

- Montieren Sie die U-Profile an den Pfosten, bevor Sie die Pfosten in / auf dem Boden platzieren. Das geht einfacher.

- Wenn Sie eine Bodenplatte verwenden, können Sie die kleinen U-Profile (Breite 2,7 cm) erst dann am Pfosten befestigen, wenn die Bodenplatte bereits zwischen die großen U-Profile platziert wurde.



## Schritt 4: Montage der Pfosten

Es gibt 3 Möglichkeiten, die Pfosten zu fixieren:

- an eine Wand
- im Boden
- Montage auf einer Terrasse, Mauer oder Betonboden mit dem Fussplattenadapter

### 4.1 AN EINER WAND

- Schneiden Sie den Pfosten mit einer Bügelsäge auf die richtige Länge.
- Bohren Sie den Pfosten mit einem Eisenbohrer durch, der dem Durchmesser der Schraube entspricht (Foto 1).
- Bringen Sie den Pfosten an der richtigen Stelle an, eben gegen die Wand, und bohren Sie die Löcher (mit einem Steinbohrer) an der Wand.
- Entfernen Sie den Pfosten erneut, bohren Sie die Dübellöcher (mit einem Steinbohrer) in die Wand und setzen Sie die Dübel ein.
- Stellen Sie sicher, dass der Kopf der Schraube in der Mitte des Aluminiumkreuzes und nicht an der Außenseite des WPC-Pfostens anliegt. Machen Sie dazu das Loch in der Außenseite des WPC-Pfostens größer (Foto 2), damit Sie die Schraube fest gegen das Aluminiumkreuz ziehen können (Foto 3).

Wenn die Wand nicht vollkommen eben ist, kann ein kleiner Keil zwischen Pfosten und Wand eingesetzt werden. Es ist auch möglich, mit Edelstahl Winkeln zu arbeiten, die an der Außenseite des Pfostens befestigt werden.



Foto 1



Foto 2

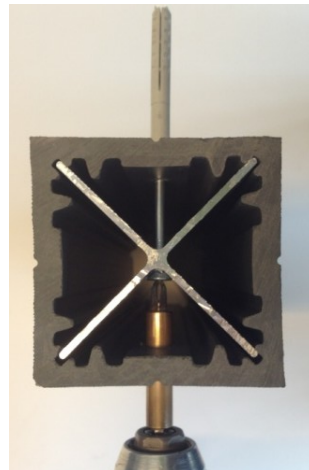


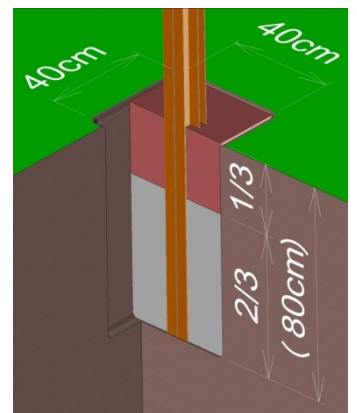
Foto 3



### 4.2 IM BODEN

Ein Pfosten muss sich ungefähr 1/3 seiner Länge im Boden befinden. Für einen 180 cm hohen WPC-Zaun sind 80 bis 85 cm im Boden ausreichend. Wenn Sie den WPC-Zaun bis zu einer Höhe von 195 cm aufstellen möchten, müssen Sie die 300-cm langen Pfosten verwenden.

- Graben Sie ein Loch von 40x40 cm und 80 cm Tiefe und legen Sie eine Fliese in die Vertiefung, um ein Absinken der Pfosten zu verhindern.
- Stellen Sie die Pfosten in das Loch.
- Füllen Sie das Loch vollständig oder mindestens 2/3 mit Sand, Beton oder Schnellbeton.
- Prüfen Sie mit einer Wasserwaage, ob der Pfosten im Lot steht.
- Warten Sie bei Schnellbeton, bis der Beton ausgehärtet ist. Füllen Sie den Rest des Loches mit Erde, die Sie fest andrücken. So können Sie anschließend wieder Gras säen oder pflanzen.



#### 4.3 AUF BETONBODEN / TERRASSE ODER MAUER MIT DEM Fussplattenadapter

- Befestigen Sie den Fussplattenadapter mit geeigneten Schrauben, Bolzen und / oder Dübeln sicher am Boden. In einigen Fällen ist eine chemische Verankerung erforderlich, um eine feste Verankerung zu ermöglichen. Wenn Sie Zweifel haben, wenden Sie sich an einen Fachmann.
- Platzieren Sie den Pfosten über dem Fussplattenadapter. Sie müssen den Pfosten mit dem Aluminiumkreuz auf die gewünschte Länge sägen.

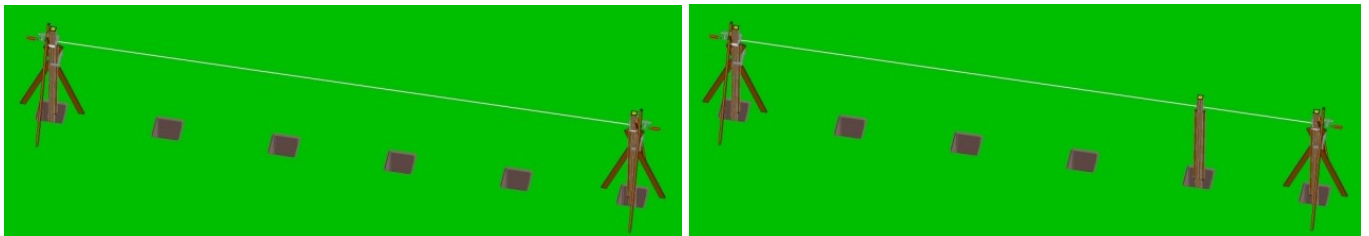


Das WPC Paneel kann mit einer normalen Handsäge oder Kreissäge gekürzt werden. Das Aluminiumkreuz (Zaunpfosten) oder das Stahlprofil (Torpfosten) muss mit einer Bügelsäge gekürzt werden. Wenn Sie den Fussplattenadapter verwenden, müssen Sie den WPC-Pfosten auf eine Länge von 1,85 m (für einen 1,8 m hohen Sichtschutzzaun) und das Aluminiumkreuz auf 1,25 m Länge kürzen.

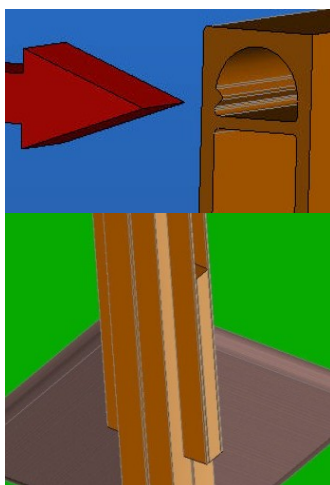
Die Schrauben zum Verschrauben des U-Profils an den Pfosten dürfen in der Höhe des Fussplattenadapters nur eine Länge von 25 mm haben. Wenn längere Schrauben verwendet werden, können sie nicht vollständig eingeschraubt werden.

#### Schritt 5: Reihenfolge beim Platzieren der Pfosten

Falls möglich starten Sie immer gegen eine Hauswand, Schuppen oder anderem Fixpunkt. Nachdem der erste Pfosten platziert wurde, platzieren Sie den letzten Pfosten. Achten Sie darauf, den ersten und letzten Pfosten gut zu verankern. Fixieren Sie sich den letzten Pfosten mit Hilfe von 2 Holzlatten. Auf diese Weise können Sie diesen Pfosten beim Platzieren des letzten Sichtschutzfeldes dauerhaft mit Beton, Sand usw. fixieren. Eine geringfügige Abweichung oder eine falsche Berechnung kann dann noch korrigiert werden. Um sicher zu sein, dass die Pfosten alle auf die gleiche Höhe ausgerichtet sind, können Sie eine Richtschnur oder einen Laser verwenden, falls Sie dies wünschen. Befestigen Sie die Richtschnur oder ein Seil zwischen dem ersten und letzten Pfosten. Setzen Sie dann den zweiten Pfosten und montieren Sie das erste Sichtschutzfeld.

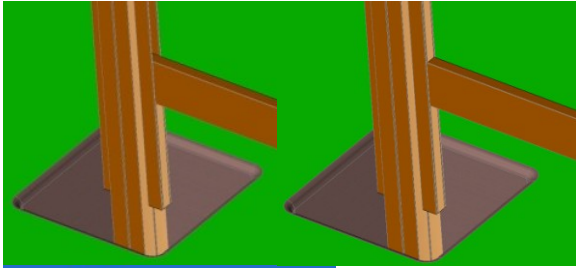


#### Schritt 6: Montage der RANCH-Paneele und des Distanzstücks

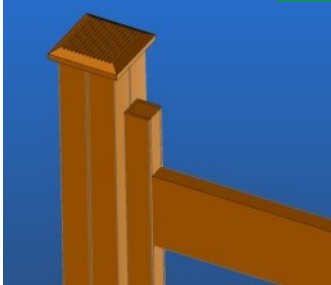


Um Farbunterschiede zu vermeiden, stellen Sie sicher, dass die Paneele so montiert sind, dass sich die Markierung (siehe roter Pfeil) immer auf derselben Seite (Vorder- oder Rückseite) befindet.

Bestimmen Sie den Freiraum zwischen dem Boden und dem unteren Paneel sowie den Abstand zwischen den verschiedenen Paneelen. Verwenden Sie diese Abstände, um das Distanzprofil auf die gewünschte Länge zu schneiden. Schieben Sie das erste Distanzprofil nach unten in das U-Profil bis zur Bodenoberfläche. Schrauben Sie nun das Distanzprofil fest. Wiederholen Sie dies für alle Pfosten.

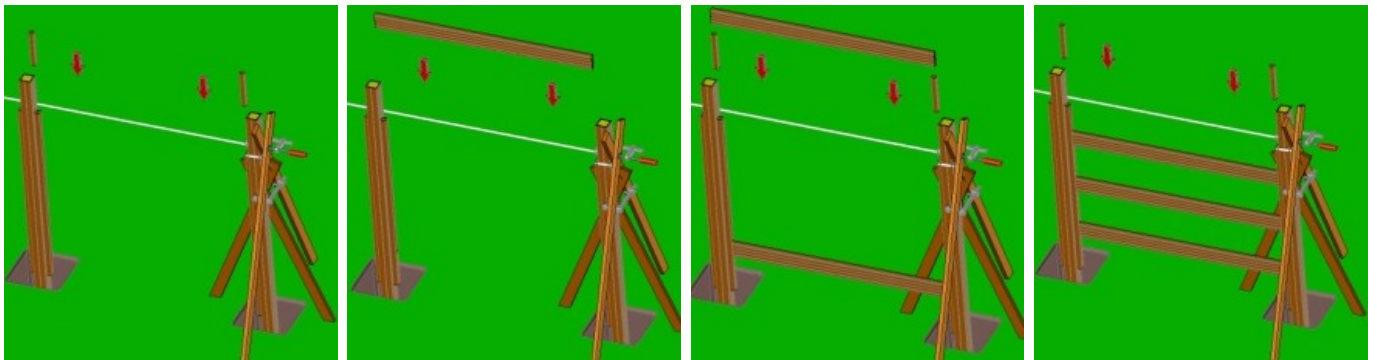


Schieben Sie die ersten Paneele von oben in die U-Profile bis zum unteren Distanzprofil. Schieben Sie nun das zweite Distanzprofil in das U-Profil bis zum ersten Paneel. **Achtung: Um eine Ausdehnung zu ermöglichen, sollte nur das erste Distanzprofil unter dem untersten RANCH-Paneel festgeschraubt werden.** Die folgenden Distanzprofile und Paneele müssen die Möglichkeit haben, sich nach oben auszudehnen.



Achten Sie darauf, dass das U-Profil einige cm über das oberste RANCH-Paneel hinausragt. Klemmen Sie einen letzten Block des Distanzprofils hinein. Der Pfosten muss einige cm über den Zaun hinausragen, um den erforderlichen Dehnungsspielraum zu schaffen.

Achten Sie darauf, dass die Paneele auf beiden Seiten über die erforderliche Dehnungsfuge verfügen. (min. 1 cm). Vermeiden Sie es, die Paneele zu beschädigen.



Dann setzen Sie den nächsten Pfosten und das nächste Sichtschutzfeld. Platzieren Sie also nicht alle Pfosten zuerst, sondern montieren Sie Zaun für Zaun. Prüfen Sie während und nach dem Einschieben der Paneele, ob der zweite Pfosten noch 100%-ig senkrecht ist. Wiederholen Sie die obigen Schritte, um eine Ecke oder einen zusätzlichen Kreuzpunkt zu setzen.

## Schritt 7: Fertigstellung

### 7.1 Pfostenkappe

Die Pfosten sind abschließend mit Pfostenkappen zu versehen. Dazu tragen Sie ausreichend Kleber auf die Ecken auf der Unterseite der Pfostenkappe auf. Verwenden Sie dazu einen Montage- oder Silikonkleber.

Drücken Sie die Kappe solange wie für den Klebstoff notwendig fest auf den Pfosten. Auf diese Weise bleibt eine natürliche Luftzirkulation innerhalb des Pfostens möglich. Montieren Sie die Pfostenkappen erst, nachdem alle horizontalen U-Profile angebracht wurden. Bei einem an eine Wand montierten Pfosten muss die Pfostenkappe einseitig abgeschnitten werden.